



# Techfloor

Raised Access Floors

Yükseltilmiş Döşeme Sistemleri



ZEMİN MARKET

# Techfloor

**Techfloor**, yükseltilmiş döşeme sistemleri içinde bütün ihtiyaçlara cevap verebilecek ürün yelpazesi ve hizmet anlayışıyla, Avrupa'da olduğu gibi Türkiye'de de teknolojisini kullanıcıların hizmetine sunmaktadır.

• **Techfloor**, 600 x 600 mm standart ebatlarda panellerle ileri teknoloji binalarında kullanılan en gelişmiş zemin kaplamasıdır. İsteğe bağlı olarak değişik ebatlarda üretim yapılabilir.

• Hafif, orta ve ağır yük panelleri mevcuttur.



- Ayaklar 4 cm.'den 100 cm.'ye kadar yükseltilebilir.
- Yükseltilmiş döşeme altından her türlü elektrik ve mekanik tesisat döşenebilir, havalandırma sistemleri uygulanabilir.
- Her an tesisatlara ulaşılabilir ve revizyon yapılabilir.
- Demontable olduğundan eşyalarınızla birlikte yer değiştirebilir.

• Yerleşim planlarınızı istediğiniz gibi değiştirebilir ve alternatif dizaynlara ulaşabilirsiniz.

• Paneller mekanların gerektirdiği teknik özelliklere (antistatik, kondaktif)

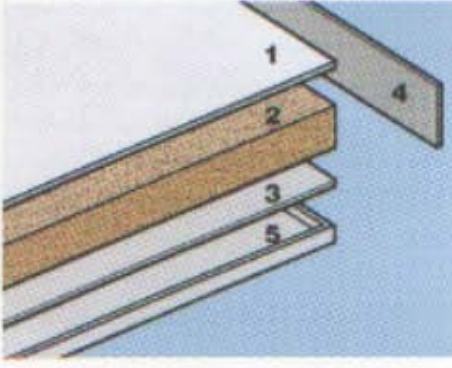
uygun olarak üretilip montajı yapılır.

• Montaj, uzman **Techfloor** ekiplerince yapılmaktadır.

Küçük odalarda 2 usta günde ortalama 30m<sup>2</sup>, daha büyük mekanlarda kullanılan malzemeye ve uygulama şartlarına bağlı olarak 90m<sup>2</sup>'ye kadar uygulama yapılabilir.



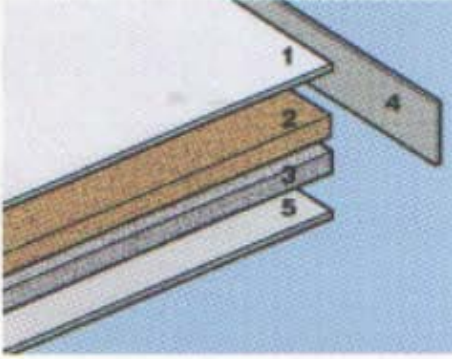
# Techfloor



## Panel Tipleri

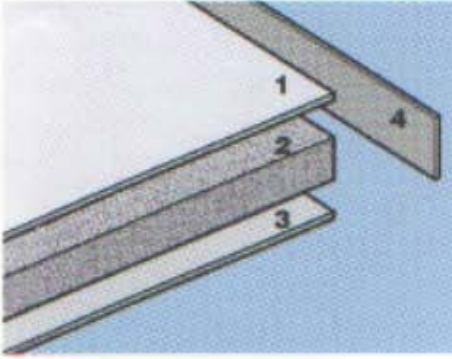
### A. Chipboard Paneller

1. Üst kaplama malzemesi
2. 700 kg/m<sup>3</sup> yoğunluklu sunta 600 x 600 mm.
3. Dengeleyici alt yüzey kaplaması
4. Kenar bandı-ABS veya PVC
5. Alt kaplama: laminat, alüminyum folyo/levha, galvaniz çelik



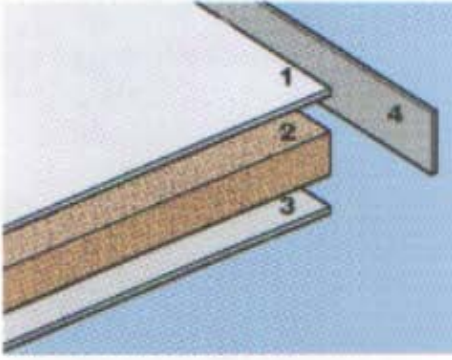
### B. Kompozit Paneller

1. Üst kaplama malzemesi
2. 700 kg/m<sup>3</sup> yoğunluklu sunta-28 mm. 600 x 600 mm.
3. Kalsiyum sülfat-12 mm.
4. Kenar bandı-ABS veya PVC
5. Alt kaplama: laminat, alüminyum folyo/levha, galvaniz çelik



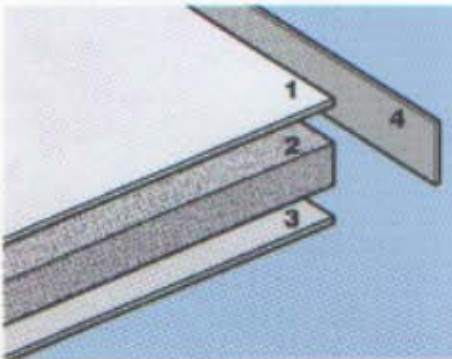
### C. Kalsiyum Sülfat Paneller

1. Üst kaplama malzemesi
2. 1200 kg/m<sup>3</sup> yoğunluklu kalsiyum sülfat 600 x 600 mm.
3. Alt kaplama: laminat, alüminyum folyo/levha, galvaniz çelik
4. Kenar bandı-ABS veya PVC



### D. Beton Paneller

1. Üst kaplama malzemesi
2. 1300 kg/m<sup>3</sup> yoğunluklu beton ve mineralize edilmiş selüloz bazlı bileşim 600 x 600 mm.
3. Alt kaplama: laminat, alüminyum folyo/levha, galvaniz çelik
4. Kenar bandı-ABS veya PVC



### E. "Class O" Yangına Dayanımlı Kompozit Paneller

1. Üst kaplama malzemesi
2. 1700 kg/m<sup>3</sup> yoğunluklu silis ve yanmayan asbetsiz liflerden oluşan bileşim 600 x 600 mm.-Toplam kalınlık: 30 mm.
3. Alt kaplama: laminat, alüminyum folyo/levha, galvaniz çelik
4. Kenar bandı-ABS veya PVC

## Değişik Yük Sınıflarına Göre

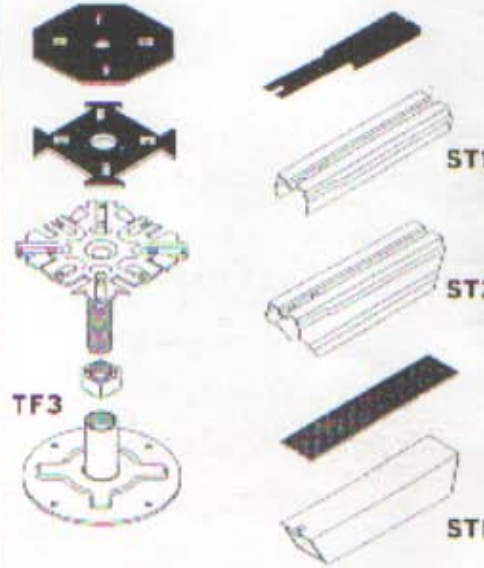
### Tasarlanmış Ayaklar:

Seviye ayarlı, çelik çövdell, çelik başlık ve tabandan oluşan ayaklar, yük sınıfına göre TF3 (hafif-ağır yükler), TF2 (ağır -ekstra ağır yükler) olarak sınıflandırılmaktadır.

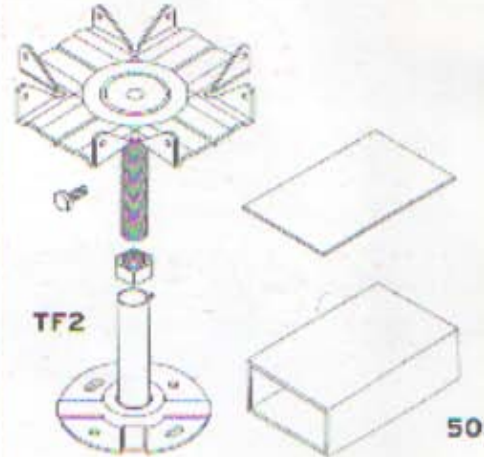
### Traversler (Kuşaklar):

Ayak tipine ve yük sınıfına göre travers tipleri değişmektedir:

- TF3 (hafif-ağır yük) ayak tipiyle ST1 -ST2-STH tipi traversler kullanılmaktadır.
- TF2 (ağır -ekstra ağır yükler) için 50s tipi travers kullanılmaktadır.



Noktasal Yük	Travers Tipi
< 2 kN	SA (Traverssiz)
< 2 kN	ST1 (HafifYük Traversi)
< 3 kN	ST2 (Orta ağır yük traversi)
< 4,5 kN	STH (Ağiryüktraversi)
> 4,5 kN	50s (Ekstra ağır yük traversi)



# Techfloor

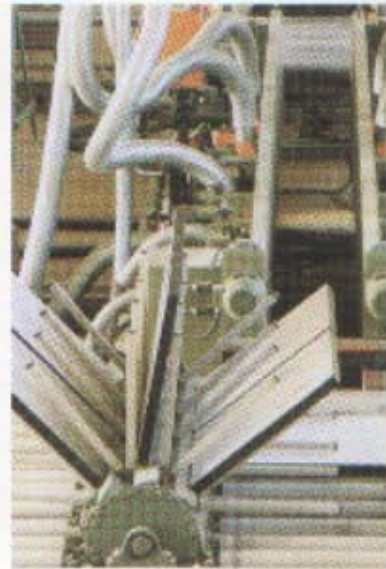
## Panel Kaplama Malzemeleri:

- Alüminyum levha, galvaniz çelik
- Alüminyum folyo
- Linoleum
- PVC
- Halı
- Laminat (HPL)
- Seramik
- Granit-mermer
- Parke

## Aksesuarlar:

- Rampalar ve merdiven burunlukları için kaymaz lastik.
- Ayırıcı kesitler ya da air-condition'ın yönlü için diyaframlar ve yangın güvenlik sistemleriyle korunan bölgelerin bölümlenmesi
- Hava dağıtımı için üstüne basılabilir,regülatörlü,delikli çelik paneller.
- Elektrik ve telefon kutuları.
- Panel ağırlığına göre tek veya çift paneli kaldırmak için vantuz.
- Halı ile kaplı paneller için tarak vantuz.
- Her türlü alüminyum profil.

	TF3/5A	TF3/ST1-ST2-STH	TF2/50s
Panel Ölçüleri mm.	600x600	600x600	600x600
A) Ahşap panel kalınlığı mm.	38	28-38	28-38
B) Bileşik panel kalınlığı mm.	40	40	40
C) Ağır mineral panel kalınlığı mm.	35	35	35
D) Beton panel kalınlığı mm.	37	28-37	28-37
Ayaktaki aksenal basınç kg.	6600	2400	3600
Yayıllı yük min/max kg/m <sup>2</sup> .	1200-2000	1400-2400	1600-3000
Noktasal yük min/max kg.	400-600	550-800	650-800
Yükseklik min/max mm.	60-300	80-600	120-600
Yük. Döş. toplam ağırlığı kg/m <sup>2</sup> .	23-50	25-50	30-55
Elektrik direnci/antistatik oHm	2x10 <sup>6</sup> - 2x10 <sup>9</sup>	2x10 <sup>6</sup> - 2x10 <sup>9</sup>	2x10 <sup>6</sup> - 2x10 <sup>9</sup>
Isı geçirgenliği	malzemeye bağlı	malzemeye bağlı	malzemeye bağlı
Ses izolasyonu dB	31-38	31-38	31-38
Yangına tepkisi	class 1	class 1	class 1
Yangın Dayanımı			
A) Ahşap bileşimli paneller 40 mm.	REI 30'	REI 30'	REI 30'
B) Ağır bileşimli paneller	REI 60'	REI 60'	REI 60'
C) Ağır malzemeli paneller	REI 90'	REI 90'	REI 90'
D) Beton ve lifli paneller	REI 90'	REI 90'	REI 90'
Sismik özellikler	uygun malzeme	uygun malzeme	uygun malzeme
Malzeme Normu	DIN 4102	DIN 4102	DIN 4102



Z E M İ N M A R K E T

Istanbul Showroom: Aytar caddesi Levent İş hanı no: 6 Levent - İstanbul

Telefon: (0212) 270 50 09(pbx) - 264 70 57 Faks: (0212) 264 70 61

Ankara Showroom: Kuzgun sokak no: 78 Aşağı Ayrancı - Ankara

Telefon: (0312) 441 65 85 - 441 67 95